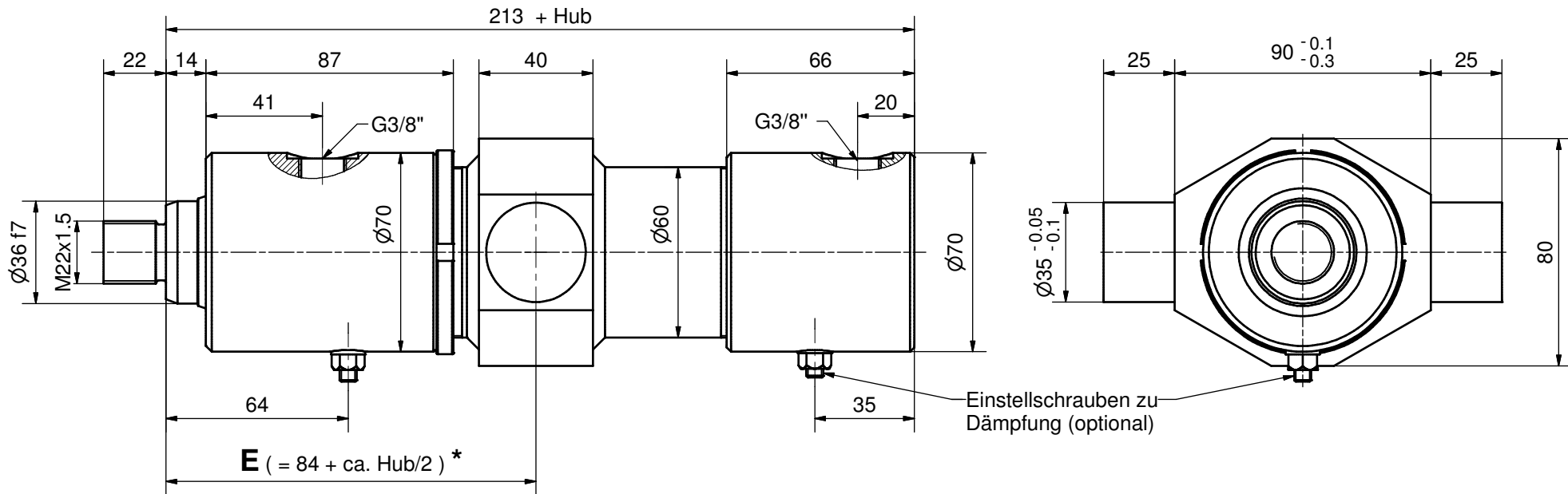


Zylinderdaten:

Kolben-Ø 50 mm
 Stangen-Ø 36 mm
 Hub mm

Diese Zeichnung ist unser geistiges Eigentum und darf ohne unsere schriftliche
 Einwilligung weder kopiert, vervielfältigt, noch Dritten oder Konkurrenzfirmen
 zugänglich gemacht werden. Art. 12 des Bundesgesetzes betr. Urheberrecht.

Kanten gebrochen 0.2 ... 0.4 x 45° Allgmeintoleranz ISO 2768-mH						Projektion	Visum	Datum	
Woodtli HYDRAULIK	>0.5 bis 6	>6 bis 30	>30 bis 120	>120 bis 400	>400 bis 1000		Gezeichnet	AF	20.08.2008
	±0.1	±0.2	±0.3	±0.5	±0.8		Geprüft		
							>1000 bis 2000	Freigegeben	
Massblatt						Nummer	Version ▾ V19	Format	
Z06.6 - D - Ø50/36						Revision ▾		A3	
						Z6M.6-D-50_36		Blatt	
								1	

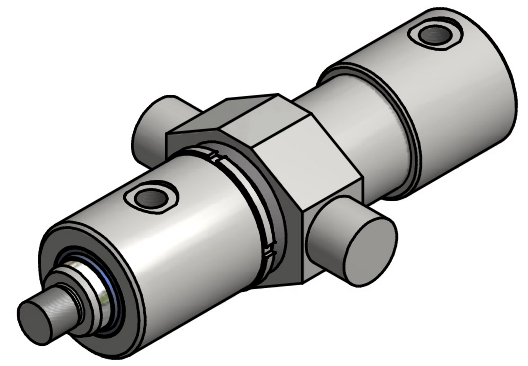


Zylinderdaten:

Kolben-Ø 50 mm
 Stangen-Ø 36 mm
 Hub mm
 Mass E mm

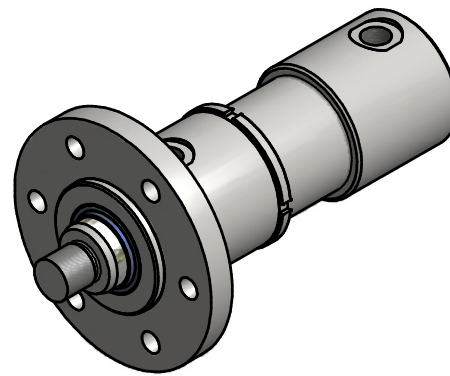
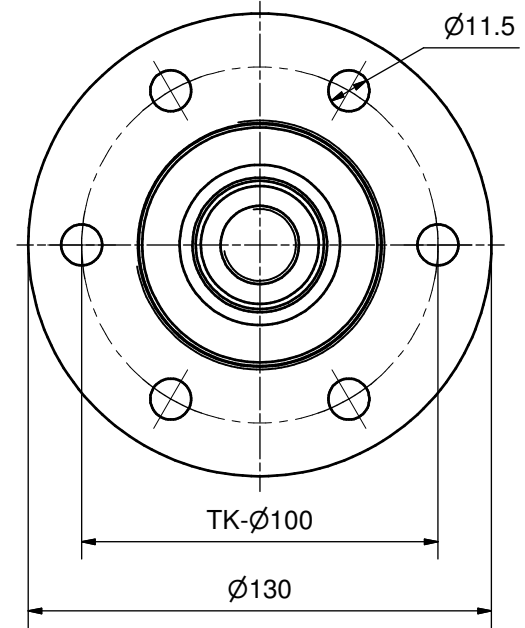
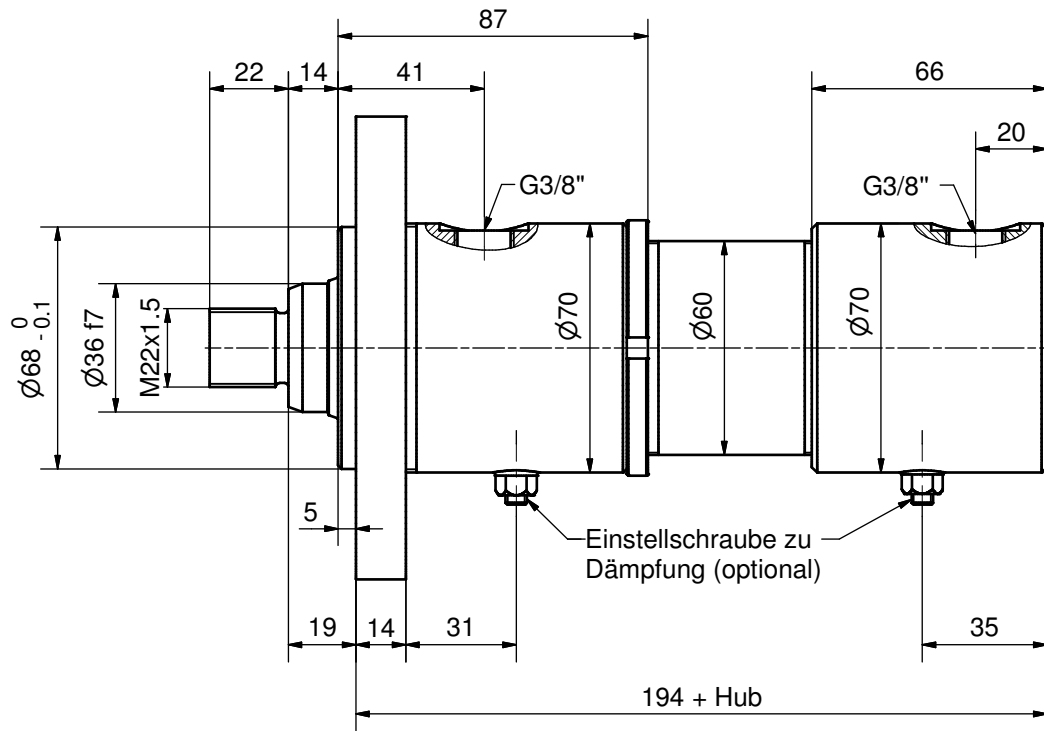
*** Richtwerte für Mass E**

$E_{min} = 155 \text{ mm}$
 $E_{max} = 90 \text{ mm} + \text{Hub}$
 Mass E zwischen min und max wählbar,
 bevorzugt gerade Abmessungen verwenden.



Diese Zeichnung ist unser geistiges Eigentum und darf ohne unsere schriftliche
 Einwilligung weder kopiert, vervielfältigt, noch Dritten oder Konkurrenzfirmen
 zugänglich gemacht werden. Art. 12 des Bundesgesetzes betr. Urheberrecht.

Kanten gebrochen 0.2 ... 0.4 x 45° Allgmeintoleranz ISO 2768-mH						Projektion	Visum	Datum		
Woodtli HYDRAULIK	>0.5 bis 6	>6 bis 30	>30 bis 120	>120 bis 400	>400 bis 1000			Gezeichnet	AF	20.08.2008
	±0.1	±0.2	±0.3	±0.5	±0.8			±1.2	Geprüft	Freigegeben
Massblatt						Nummer	Version ▽ V28	Format		
Z06.6 - E - Ø50/36						▽ Revision Z6M.6-E-50_36		A3		
								Blatt		
								1		

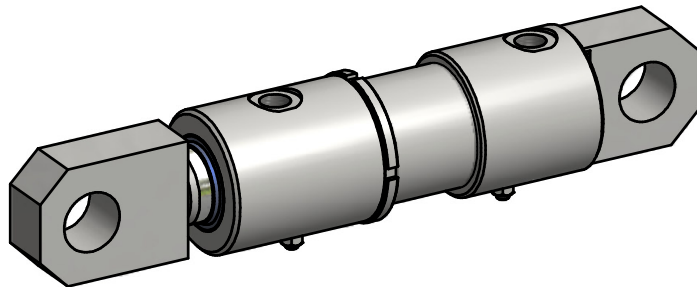
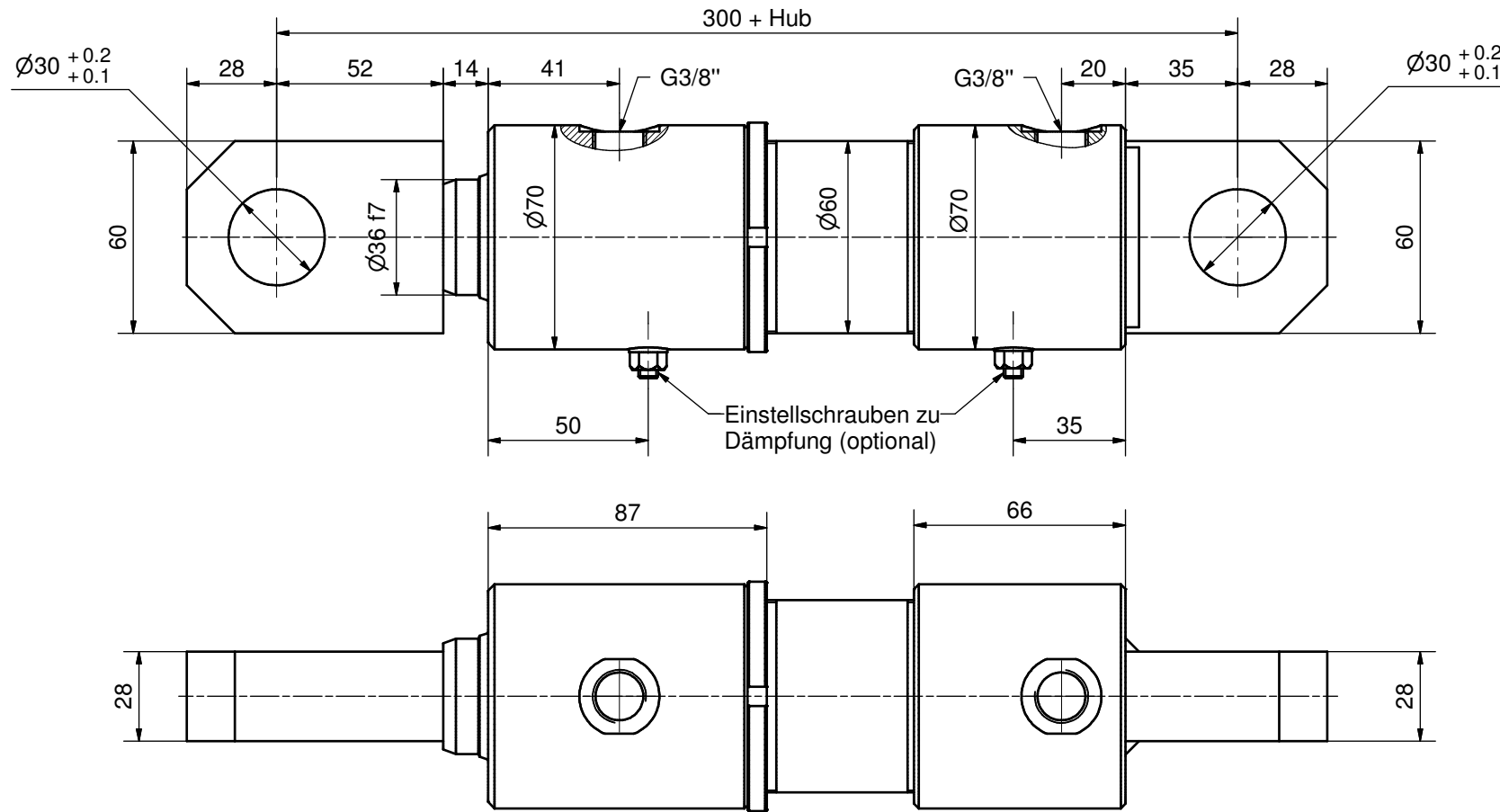


Zylinderdaten:

Kolben-Ø 50 mm
 Stangen-Ø 36 mm
 Hub mm

Diese Zeichnung ist unser geistiges Eigentum und darf ohne unsere schriftliche Einwilligung weder kopiert, vervielfältigt, noch Dritten oder Konkurrenzfirmen zugänglich gemacht werden. Art. 12 des Bundesgesetzes betr. Urheberrecht.

Kanten gebrochen 0.2 ... 0.4 x 45° Allgmeintoleranz ISO 2768-mH						Projektion	Visum	Datum
Woodtli HYDRAULIK	>0.5 bis 6	>6 bis 30	>30 bis 120	>120 bis 400	>400 bis 1000		Gezeichnet	21.08.2008
	±0.1	±0.2	±0.3	±0.5	±0.8		Geprüft	AF
Massblatt						Freigegeben	Version ▾ V17	Format
Z06.6 - G - Ø50/36						Nummer	Revision ▾	A3
						Z6M.6-G-50_36		Blatt
								1

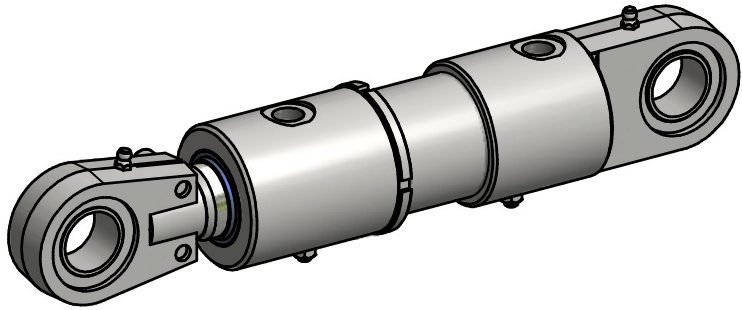
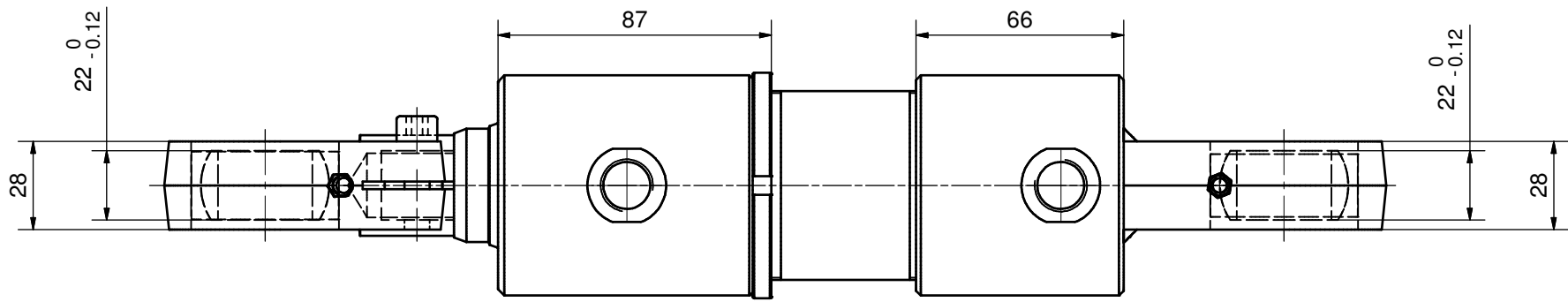
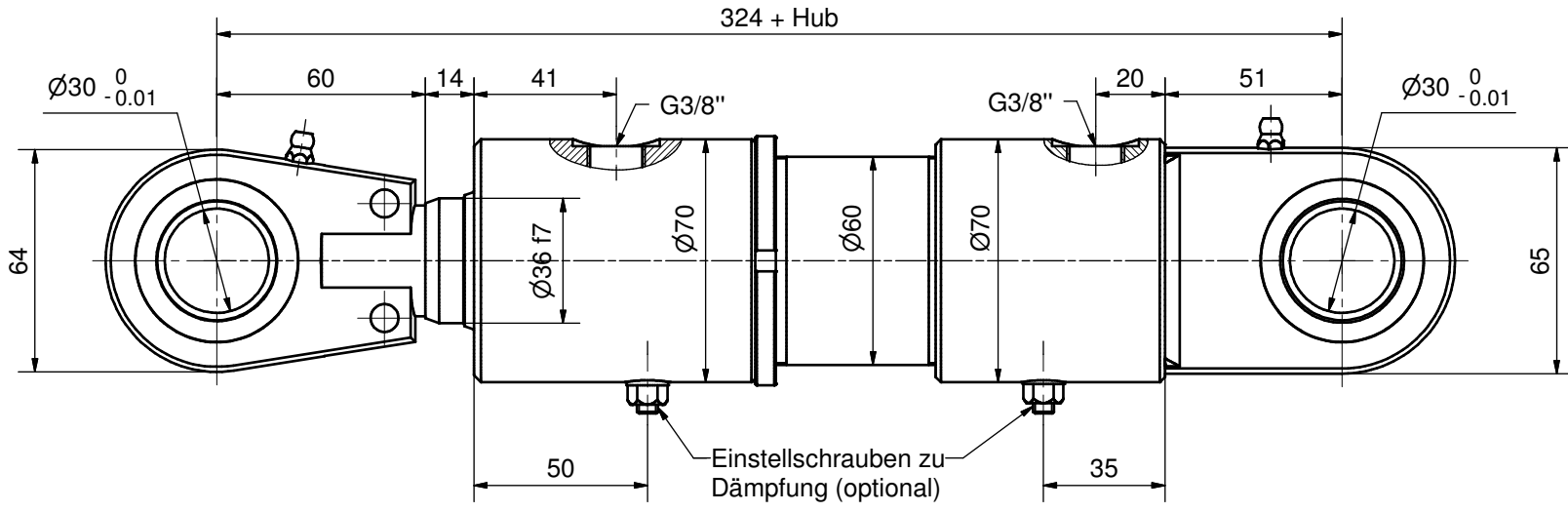


Zylinderdaten:

Kolben- \varnothing 50 mm
 Stangen- \varnothing 36 mm
 Hub mm

Diese Zeichnung ist unser geistiges Eigentum und darf ohne unsere schriftliche Einwilligung weder kopiert, vervielfältigt, noch Dritten oder Konkurrenzfirmen zugänglich gemacht werden. Art. 12 des Bundesgesetzes betr. Urheberrecht.

Kanten gebrochen 0.2 ... 0.4 x 45° Allgmeintoleranz ISO 2768-mH						Projektion	Visum	Datum
Woodtli HYDRAULIK	>0.5 bis 6 ±0.1	>6 bis 30 ±0.2	>30 bis 120 ±0.3	>120 bis 400 ±0.5	>400 bis 1000 ±0.8	>1000 bis 2000 ±1.2	Gezeichnet Geprüft Freigegeben	AF 15.09.2008
Massblatt						Version ▽ V21 Revision	Format A3	Blatt 1
Z06.6 - A - $\varnothing 50/36$						Z6M.6-A-50_36		

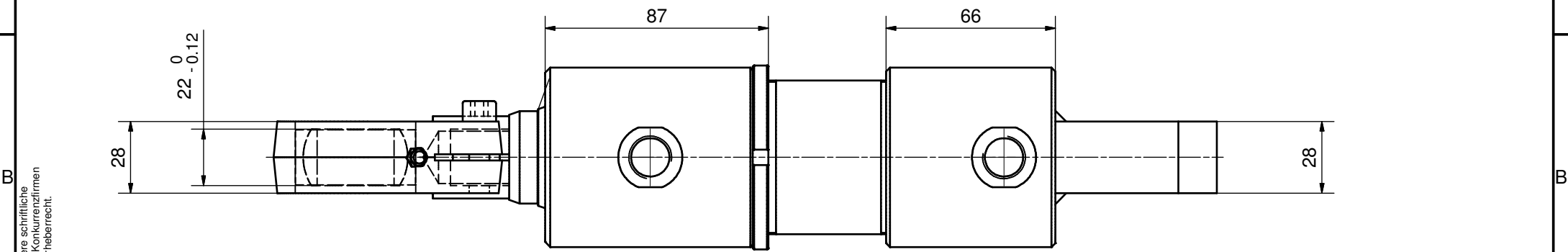
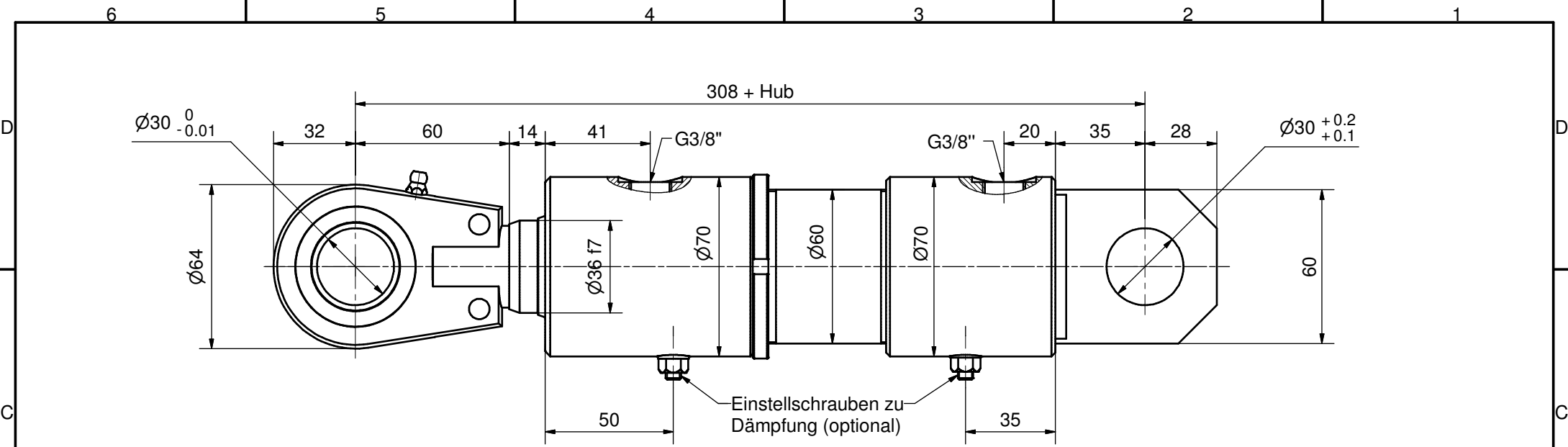


Zylinderdaten:

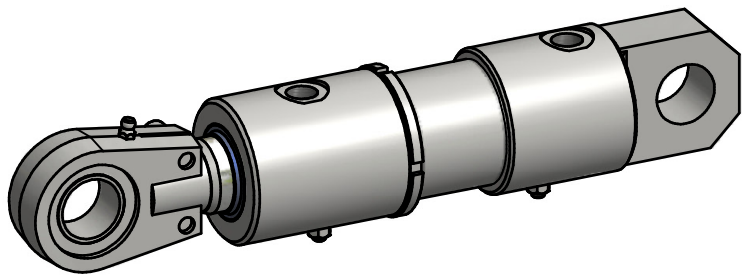
Kolben-Ø 50 mm
 Stangen-Ø 36 mm
 Hub mm

Diese Zeichnung ist unser geistiges Eigentum und darf ohne unsere schriftliche Einwilligung weder kopiert, vervielfältigt, noch Dritten oder Konkurrenzfirmen zugänglich gemacht werden. Art. 12 des Bundesgesetzes betr. Urheberrecht.

Kanten gebrochen 0.2 ... 0.4 x 45° Allgmeintoleranz ISO 2768-mH						Projektion	Visum	Datum
Woodtli HYDRAULIK	>0.5 bis 6 ±0.1	>6 bis 30 ±0.2	>30 bis 120 ±0.3	>120 bis 400 ±0.5	>400 bis 1000 ±0.8		Gezeichnet Geprüft Freigegeben	AF 15.09.2008
Massblatt						Version ▾ V27 Revision ▽	Format A3	Blatt 1
Z06.6 - B - Ø50/36						Z6M.6-B-50_36		



Diese Zeichnung ist unser geistiges Eigentum und darf ohne unsere schriftliche
 Einwilligung weder kopiert, vervielfältigt, noch Dritten oder Konkurrenzfirmen
 zugänglich gemacht werden. Art. 12 des Bundesgesetzes betr. Urheberrecht.



Zylinderdaten:

Kolben-Ø 50 mm
 Stangen-Ø 36 mm
 Hub mm

Kanten gebrochen 0.2 ... 0.4 x 45° Allgmeintoleranz ISO 2768-mH						Projektion	Visum	Datum	
Woodtli HYDRAULIK	>0.5 bis 6	>6 bis 30	>30 bis 120	>120 bis 400	>400 bis 1000		Gezeichnet	AF	20.08.2008
	±0.1	±0.2	±0.3	±0.5	±0.8		Geprüft		
							Freigegeben		
Massblatt						Nummer	Version ▾ V28	Format	
Z06.6 - C - Ø50/36							Revision ▾	A3	
						Z6M.6-C-50_36		Blatt	
								1	